

Beschreibung

Netzgerät für 2-DRAHT-System in modularer 6 DIN-Box. Versorgung 110 – 240 Vac @ 50 – 60 Hz. Liefert am Ausgang zwei Sicherheitsversorgungen mit Niederspannung (eine an den 3 Klemmen BUS TK, BUS PI und SCS, eine an der Klemme 1 - 2), die abwechselnd aber NICHT gleichzeitig verwendet werden können. Zum Gebrauch bei Audio-, Video- oder Audio/Videoanlagen.

Der Video-Adapter ist im Gerät integriert (Artikel 346830 darf also nicht verwendet werden). Daher kann auf den Gebrauch des Knotens A/V (F441) oder der Multikanal-Matrize (F441M) verzichtet werden, wenn die Klemmen BUS HS und BUS TK insgesamt nicht drei Ableitungen überschreiten (MAX 2 Steigleitungen HS + 1 TK oder 1 Steigleitung HS PI + MAX 2 TK).

Mit dieser Vorrichtung können auch Schalldiffusionsanlage gespeist werden. Sie kann auch als zusätzliches Netzgerät (Ausgang 1 - 2) zur lokalen Versorgung der dazu vorbereiteten Haus- oder Türstationen verwendet werden (in diesem Fall kann kein anderer Ausgang verwendet werden).

Das Gerät ist elektronisch gegen Überbelastung und Kurzschluss geschützt.

Es ist eine Sicherheitsvorrichtung mit doppelter Isolation SELV. Die Installation muss gemäß den geltenden Normen erfolgen. Die Vorrichtung muss NICHT konfiguriert werden. Die DIN-Zentrale muss für der Gesamtleistung der installierten Vorrichtungen geeignet sein.

ACHTUNG: Die Ausgänge (BUS HS), (BUS TK) und (SCS) können gleichzeitig verwendet werden, wenn die maximale Stromaufnahme von insgesamt 1,2 A. nicht überschritten wird.

ACHTUNG: Nach einer Überlast oder einem Kurzschluss, die Stromversorgung 5 Minuten lang abtrennen.

Technische Daten**PRI (Eingang Stromversorgung AC)**

Nennspannungen:	110 – 240 V
Nennstrom:	730 – 400 mA
Bereich Arbeitsfrequenz:	50 – 60 Hz
Stromaufnahme bei Volllast:	40 W max.
Verlustleistung:	8 W max.
Effizienz bei Volllast:	80 % typ.
Leistung im Standby:	< 1W
Betriebstemperatur:	(-10) – (+55) °C
Integrierte Sicherung (Seite PRI):	F1 T 3,15A 250 V

BUS TK, BUS HS, SCS

Nennspannung:	27 Vdc
Nennstrom:	1,2 A
Nennleistung:	32,4 W

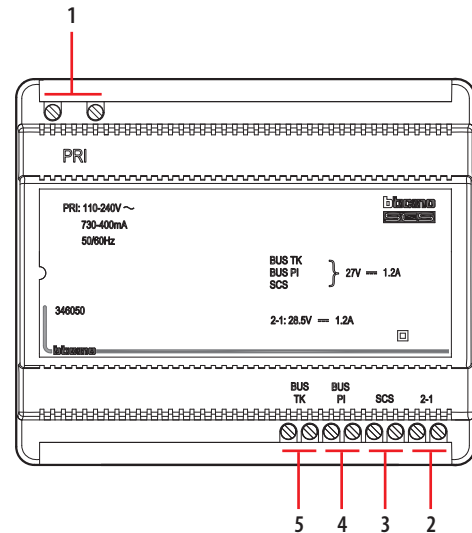
1-2

Nennspannung:	28,5 Vdc
Nennstrom:	1,2 A
Nennleistung:	34,2 W

Größe

Außenmaße: 6 Module DIN

Ansicht von vorne

**Erläuterung**

1. Anschlussklemmen Eingang 230 V
2. Anschlussklemmen zusätzliche Stromversorgung (1 - 2)
3. Anschlussklemmen Ausgang SCS
Audio-Türstationen
4. Anschlussklemmen Ausgang BUS HS
Türstationen; Schnittstellen 346850 oder 346851
5. Anschlussklemmen Ausgang BUS TK
Video-Türstationen; Schnittstellen 346850 oder 346851

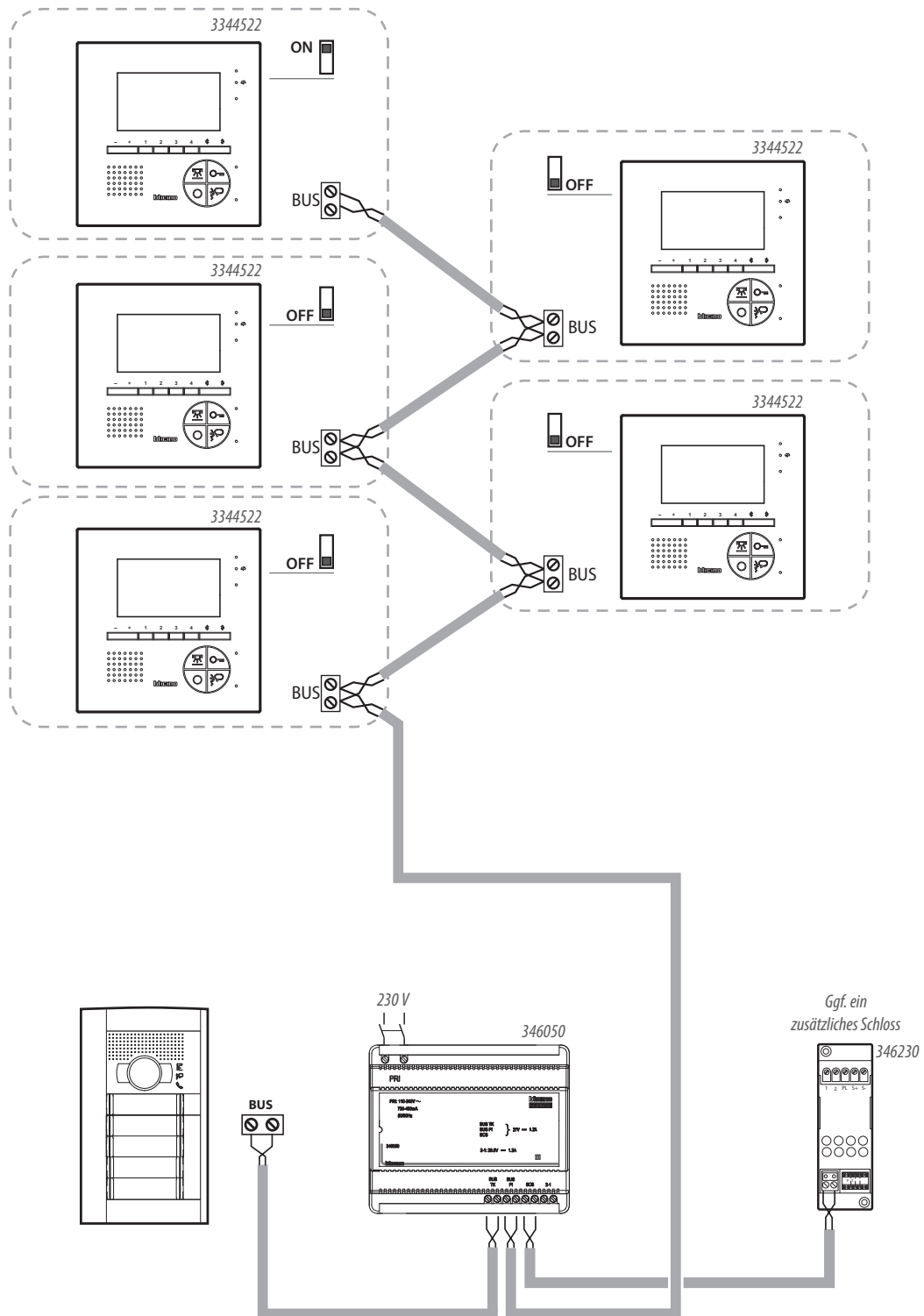
Installation

Folgende Installationsregeln beachten:

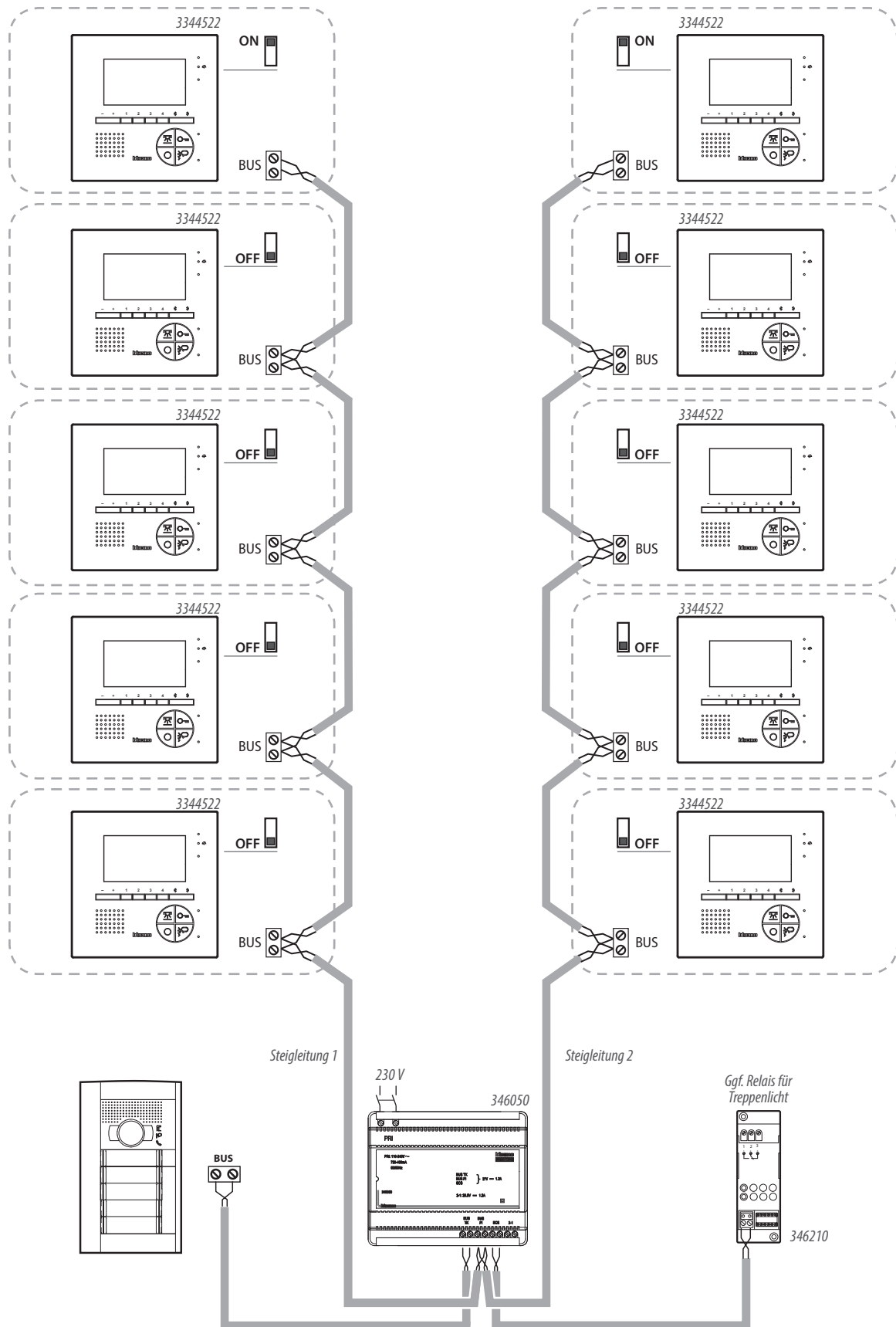
- Das Netzgerät MUSS immer in entsprechenden Behältern installiert werden
- Es darf NICHT Tropfen oder Spritzer ausgesetzt werden
- Die Belüftungsschlitze dürfen NICHT abgedeckt werden
- Es MUSS mit einem zweipoligen Schalter mit Trennung zwischen den Kontakten von mindestens 3 mm verwendet werden, der in der Nähe des Netzgeräts positioniert ist. Der Schalter hat den zweifachen Zweck, das Netzgerät vom Stromnetz abzutrennen und es zu schützen.

Anschlusschema

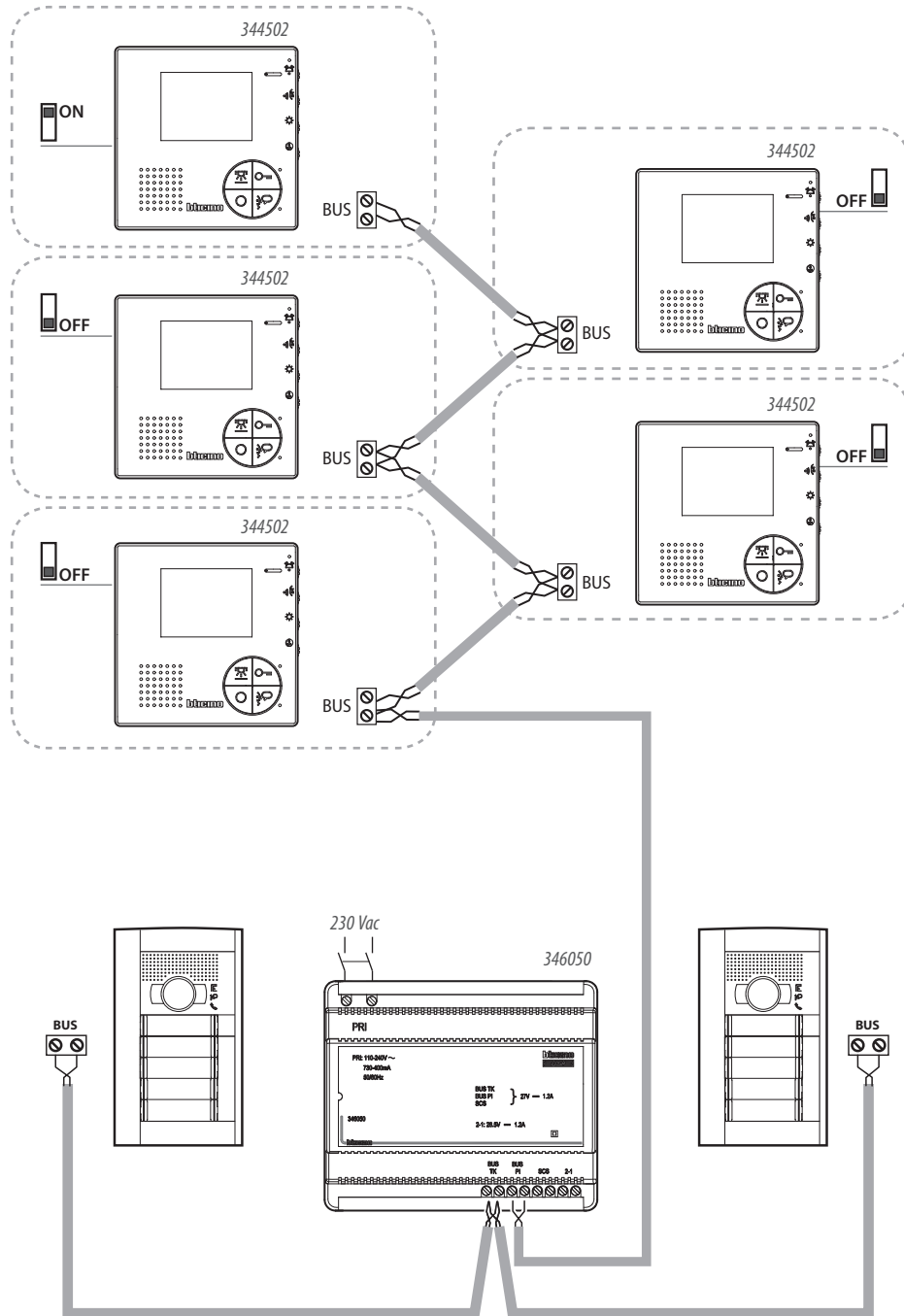
Anschlusschema 1 Türstation + 1 Steigleitung Hausstationen



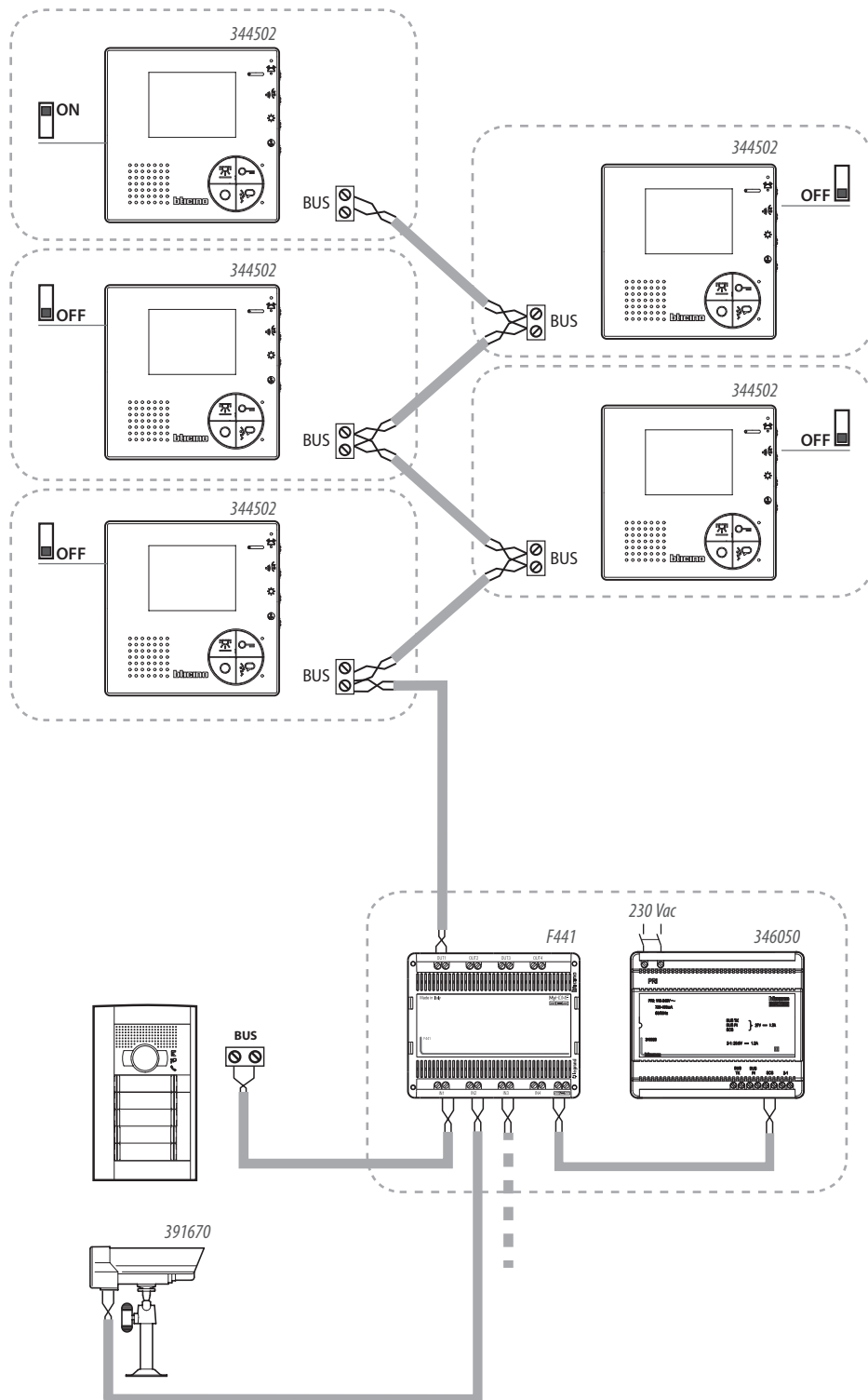
Anschlusschema 1 Türstation + 2 Steigleitungen Hausstationen



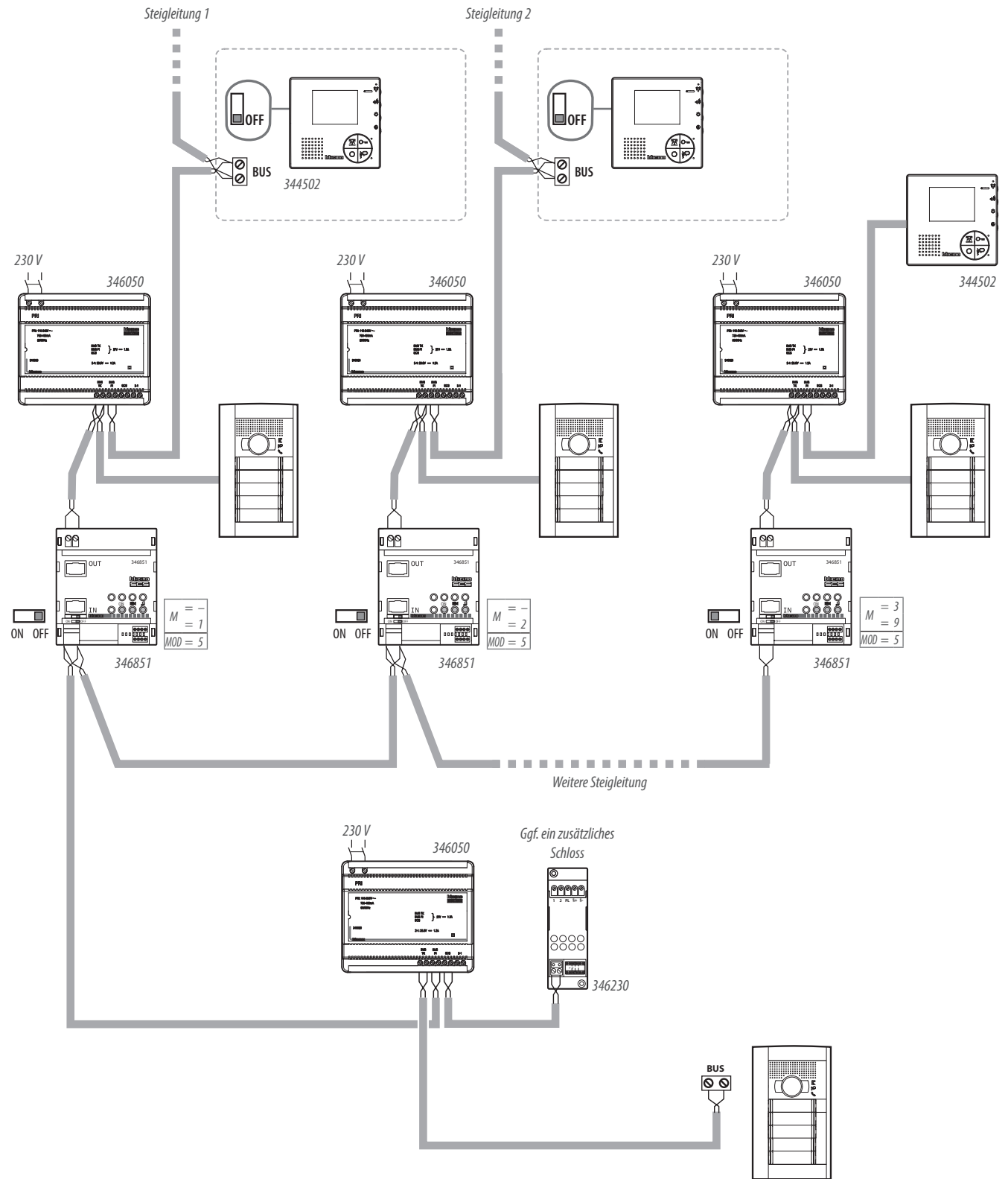
Anschlusschema 2 Türstationen + 1 Steigleitung Hausstationen



Anschlusschema Knoten Audio Video



Schema komplexe Verkabelung



Anschlusschema mit 346891

